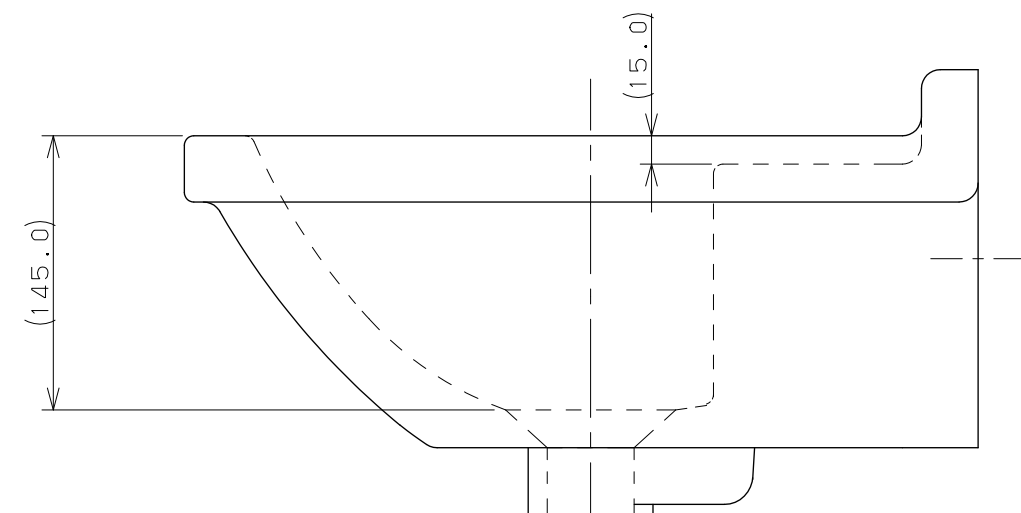
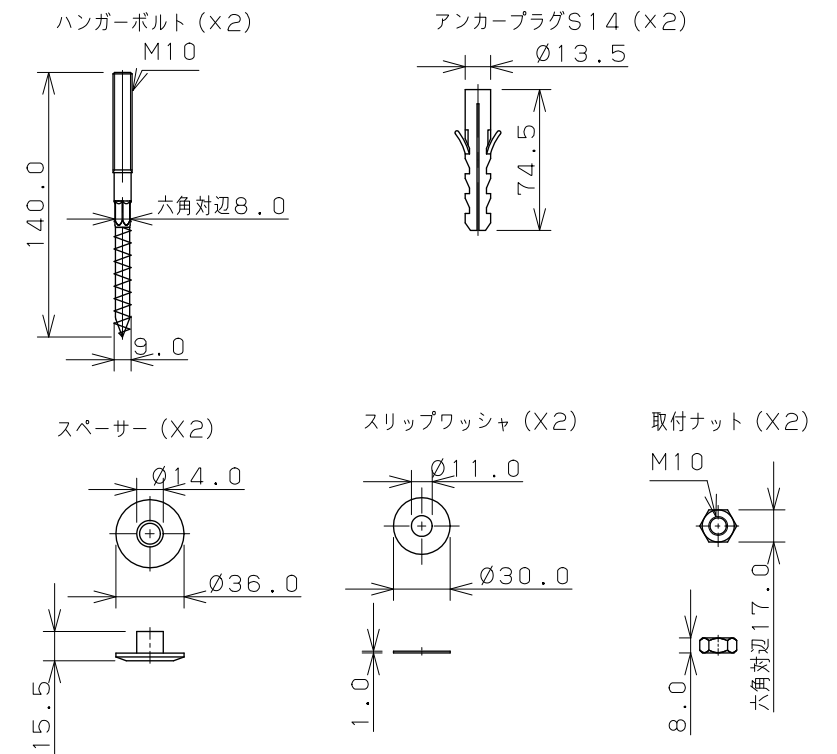


付属品



- ※1 ( ) 内寸法は参考寸法である。
- ※2 容量5.2L・重量17.0kg
- ※3 壁掛専用
- ※4 製品取付下地は、製品の使用に十分耐えられるような構造、材質を準備してください。

 <b>KAKUDAI</b>	単位mm	尺度 1/4	製	図	検	図	承	認	品番 #DU-0300550000
			黒崎	甲藤	中嶋				
			2010年04月20日 作成						品名 壁掛洗面器
			図番 CSK#DU0300550000A						