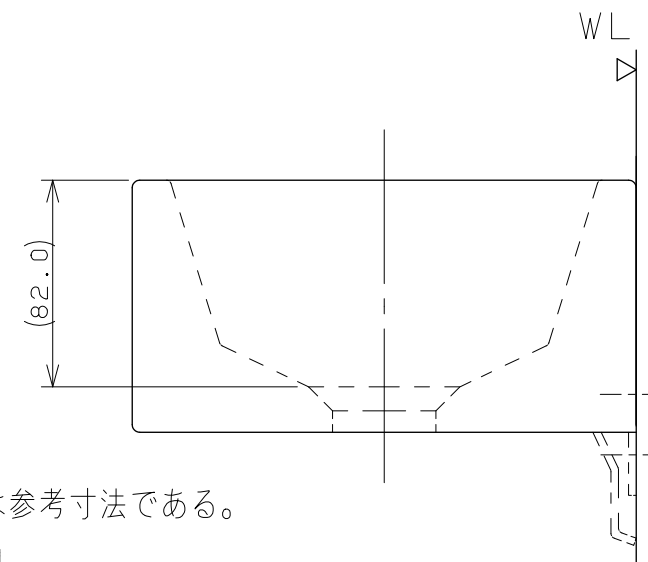
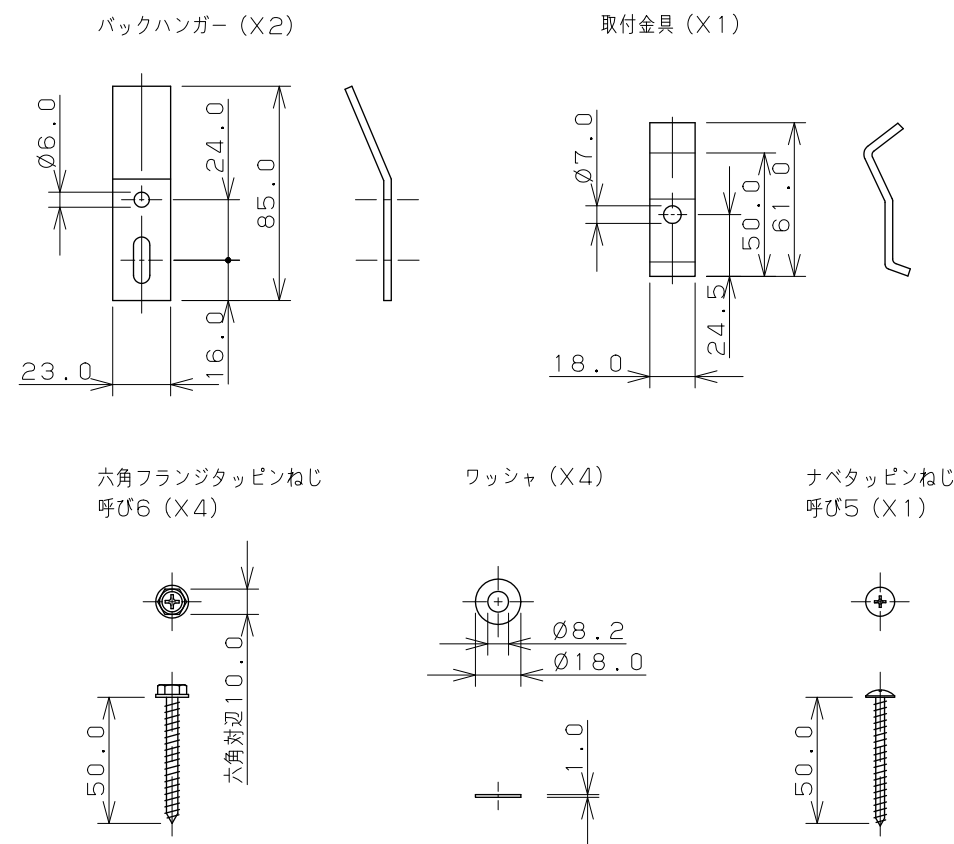


取付金具セット



- ※1 () 内寸法は参考寸法である。
- ※2 重量7.5kg
- ※3 WL面にあてて施工すること。
- ※4 壁掛専用
- ※5 製品取付下地は、製品の使用に十分耐えられるような構造、材質を準備してください。

 KAKUDAI	単位 mm	尺度 1/3	製 岡本	図 甲藤	検 辻	承 認	品番 493-083
	2015年10月07日 作成						品名 壁掛手洗器
図番 CSK493083B							