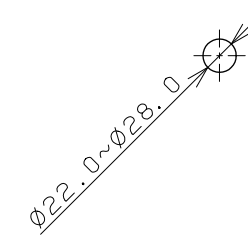
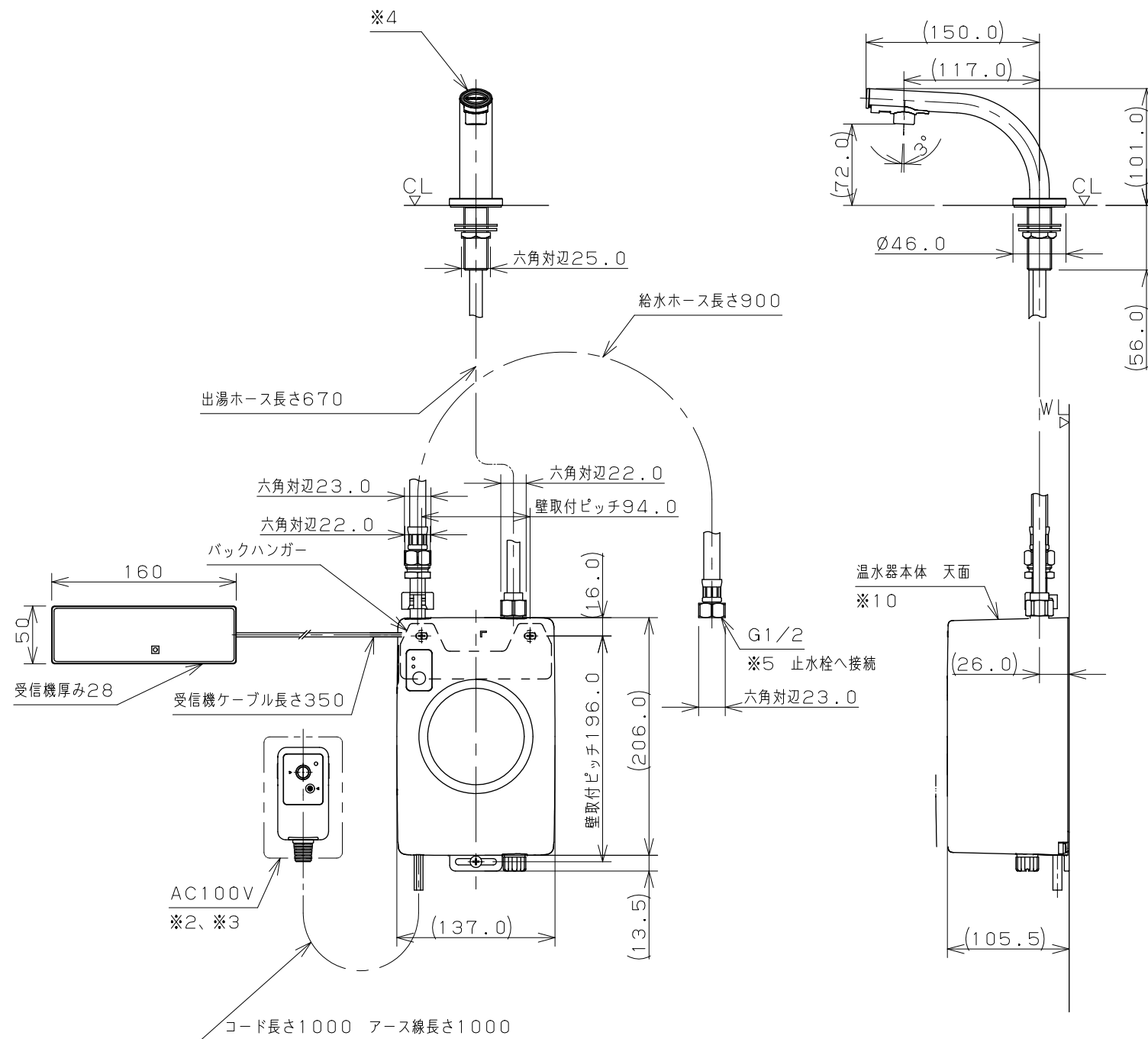
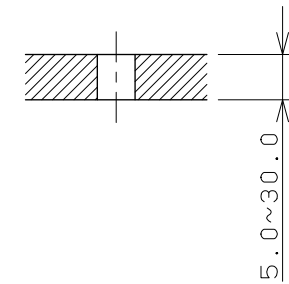


天板取付穴径



天板締付範囲



<スイッチや受信機の取付場所に関する注意事項>

- ※ 高精度な制御や微弱な信号を取扱う電子機器や医療機器の近くでは使用しないでください。自動制御機器やペースメーカー、その他医療機器に影響を与え、事故の原因となる恐れがあります。当該の医療機器メーカーもしくは販売業者に電波による影響についてご確認ください。
- なお、このスイッチは微弱電波無線機器に該当し、出力は311MHz帯、500 μ V/m以下です。
- ※ スwitchとの通信には微弱な電波を使用しているため、オールステンレスのキッチンには使用できません。
- ※ スwitchおよび受信機は金属面に取付けないでください。電波が受信できず、動作しない原因になります。
- ※ 次のような場合は、誤作動や動作しない原因となります。
 - ・ スwitchと受信機の間、金属など電波を通しにくい障害物がある場合。
 - ・ 周囲が金属が囲まれるような場所に設置した場合。
 - ・ 放送局、無線局などの強い電波を発する施設（設備など）が近くにある場合。
 - ・ インバーターや電波を用いた機器が近くにある場合。
 - ・ 医療機器（各種検査装置など）が近くにある場合。
- ※ スwitchは水洗いや水没させないでください。スswitch内部に水が入り、故障の原因になります。

- ※1 () 内寸法は参考寸法である。
- ※2 必ず温水器専用のコンセントを設置すること。
- ※3 コンセントは接地用端子のついたコンセントを設置して必ずD種接地工事を行うこと。
- ※4 必ず同梱の専用水栓（吐水部）を使用すること。
- ※5 止水栓を必ず設置すること。
- ※6 止水栓との接続には必ず同梱の給水ホースを使用すること。
- ※7 給水ホースの曲げ半径は35ミリ以上確保すること。
- ※8 温水器本体は壁掛専用。
- ※9 温水器本体の取付下地は、温水器本体の重量（約1.6kg）に十分耐えられるような構造、材質を準備すること。
- ※10 温水器本体は必ず天面を上にして水平に取り付けること。
- ※11 寒冷地対応品ではないため、温水器本体や水栓（吐水部）の周囲の温度が氷点下にならないようにすること。

	単位 mm	尺度 1/5	製 図 検 査 承 認			品番	239-003
			寒川	石井	林		
2015年04月16日 作成			図番		CSK239003A	品名	小型電気温水器 (ワイヤレスタッチスイッチタイプ)