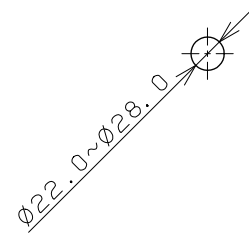
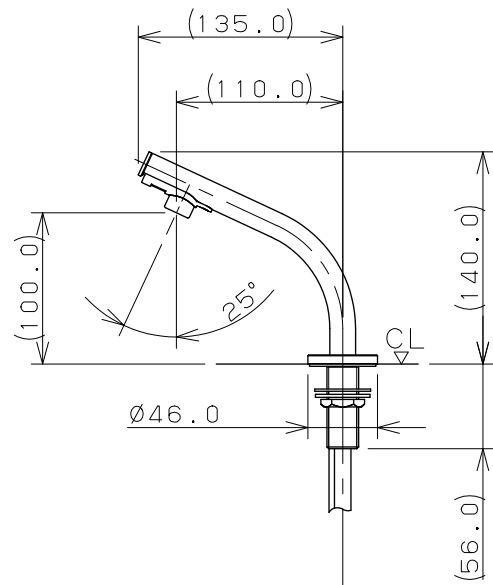
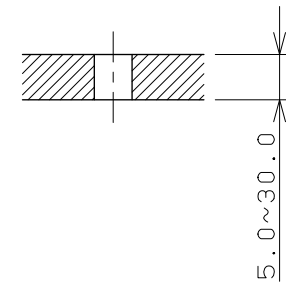


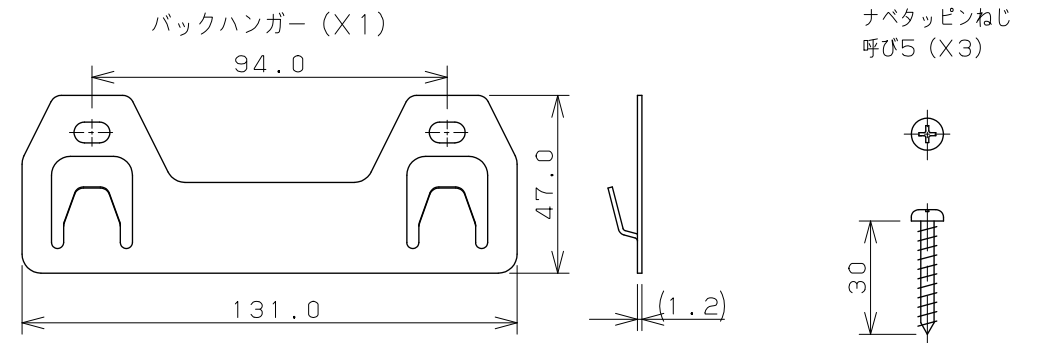
天板取付穴径



天板締付範囲



バックハンガー詳細図 (1:2)



- ※1 ( ) 内寸法は参考寸法である。
- ※2 必ず温水器専用のコンセントを設置すること。
- ※3 コンセントは接地用端子のついたコンセントを設置して必ずD種接地工事を行うこと。
- ※4 必ず同梱の専用水栓 (吐水部) を使用すること。
- ※5 止水栓を必ず設置すること。
- ※6 止水栓との接続には必ず同梱の給水ホースを使用すること。
- ※7 給水ホースの曲げ半径は35ミリ以上確保すること。
- ※8 温水器本体は壁掛専用。
- ※9 温水器本体の取付下地は、温水器本体の重量 (約1.6kg) に十分耐えられるような構造、材質を準備すること。
- ※10 温水器本体は必ず天面を上にして水平に取り付けること。
- ※11 寒冷地対応品ではないため、温水器本体や水栓 (吐水部) の周囲の温度が氷点下にならないようにすること。

	単位mm	尺度 1/5	製 図 検 図 承 認			品番 239-002-1
			寒川	甲藤	中嶋	
2011年11月22日 作成			図番 CSK2390021A		品名 小型電気温水器 (センサー水栓つき・ブロンズ)	